

## Hochpräzisions-Goniometer High-Precision Goniometers

GO 65-40-65

65 90

V-6

9012.0351 / 04.04.2019

- SYS 65 und SYS 90 kompatibel
- Schwenkbereich bis  $\pm 20^\circ$
- industrietauglich
- verzugsarmes Aluminium
- reflexionsarm, schwarz eloxiert
- spielarmes Schneckengetriebe
- speziell entwickeltes Führungssystem
- Klemmung am Drehknopf
- Montagemöglichkeiten:
  - auf optischen Tisch
  - auf Reiter
  - auf Positionierer
- for use with SYS 65 and SYS 90
- adjustment range  $\pm 20^\circ$
- designed for industrial application
- deformation-resistant aluminium
- reflection-poor, black anodized
- low-backlash worm gear
- specially developed bearing system
- clamping at rotation knob
- ways of installing:
  - on optical table
  - on slide
  - on positioners



Das Goniometer GO 65-40-65 erlaubt das Schwenken von Aufbauten um eine Achse mit definierter Höhe. Der Schwenkbereich beträgt  $\pm 20^\circ$ . Die Drehachse befindet sich 32,5 mm über der Befestigungsoberfläche und bietet somit genügend Platz für z.B. Prismen, Halterungen, optische Komponenten usw.

Das Goniometer GO 65-40-65 bietet Hochpräzisions-Positionierung auch für größere Lasten. Um hohe Genauigkeiten zu erreichen, ist das GO 65-40-65 mit hochpräzise gefertigten Bauteilen und einem spielarmen Schneckengetriebe ausgestattet.

Der spielarme Schneckenantrieb erlaubt gleichermaßen Einbautagen in horizontalen und vertikalen Stellrichtungen, als auch Überkopf-Anwendungen. Das eigens für die Goniometer entwickelte Führungssystem ermöglicht große Belastung bei feinsten Auflösung.

Die hochwertige, schwarze Eloxalschutzschicht der Aluminiumteile verhindert nahezu vollständig Reflexionen oder Streulicht.

Motorisierte Version (Schrittmotor und DC-Servomotor), siehe Kapitel „Motorisierte Positioniersysteme“.

The GO 65-40-65 goniometer allows an adjustment range of  $\pm 20^\circ$  enabling the swivelling of setups around an axis at a certain height. The distance between the mounting surface and the rotation axis of 32,5 mm can be used for prisms, holders or other optics.

The GO 65-40-65 goniometer provides high-precision positioning for high loads. To achieve high accuracy, the GO 65-40-65 is equipped with components made with high precision and a low-backlash worm gear drive.

The low-backlash worm gear drive allows further mountings in the direction using horizontal and vertical travel range, but also upside down applications. The special developed bearing system enables high loads with high resolution.

The top quality black anodized protective coating of the aluminium parts prevents reflections or stray light almost completely.

Motorized version (step motor or DC servo motor), see chapter 'Motorized Positioning Systems'.

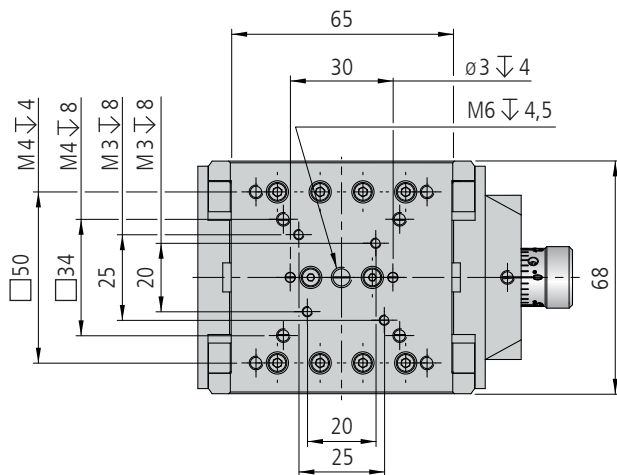
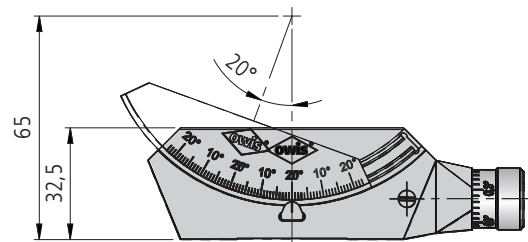
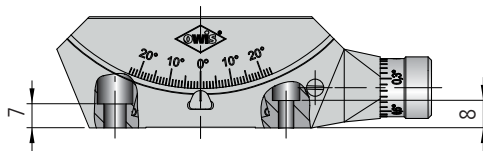
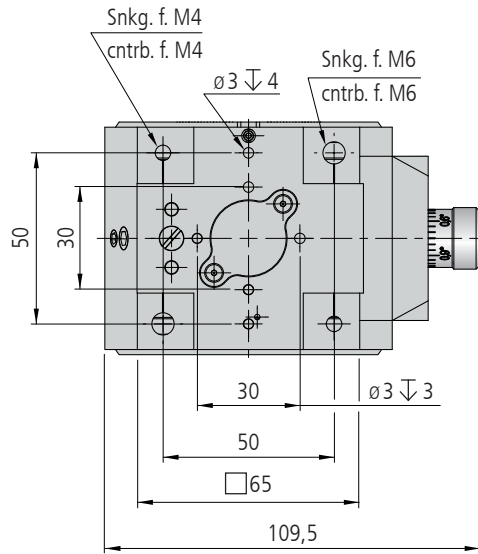
### Bestellangaben/Ordering Information

Goniometer/goniometers

		Typ/type	Bestell-Nr./part no.
Höhe der Rotationsachse 65 mm	height of rotating axis 65 mm	GO 65-40-65	35.A65.4000

### Zubehör/Accessories

Reiter RT 90, 80 mm, mit Rändelschraube	slide RT 90, 80 mm, with knurled screw	RT 90-80-R	19.021.0080
Reiter RT 90, 80 mm, mit Innensechskantschraube	slide RT 90, 80 mm, with hexagon socket head cap screw	RT 90-80-M6	19.022.0080



GO 65-40-65

### Technische Daten/Technical Data GO 65-40-65

Schwenkbereich	adjustment range	$\pm 20$	$^{\circ}$
Tragkraft	load capacity	max. 80	N
Kippmoment (Mx, My, Mz)	tilting moment (Mx, My, Mz).	max. 4,8	Nm
Verstellwinkel / Umdrehung	advance angle / revolution	1,5	$^{\circ}/U$
Skalenteilung	graduation of scale	0,05	$^{\circ}$
Höhe der Rotationsachse	height of rotating axis	65	mm
Gewicht	weight	462	g