

**Goniometer
Goniometers**

GO 65S

- SYS 65 kompatibel
- verzugsarmes Aluminium
- reflexionsarm, schwarz eloxiert
- nachstellbare Schwalbenschwanzführung
- Montagemöglichkeit:
 - auf optischen Tisch mit Adapterplatte ADP 65B
- for use with SYS 65
- deformation-resistant aluminium
- reflection-poor, black anodized
- adjustable dovetail guide
- way of installing:
 - on optical table with adapter plate ADP 65B



9012.0161 / 07.04.2017



Die Goniometer GO 65S erlauben eine präzise Positionierung mit Hilfe eines Präzisionsschneckengetriebes und einer nachstellbaren Schwalbenschwanzführung von $\pm 15^\circ$ um eine definierte optische Achse.

Die Drehachse befindet sich 32,5 mm über der Befestigungsoberfläche, der so geschaffene Freiraum kann für Prismen, Halterungen oder andere Optiken genutzt werden. Die Einstellung kann mit einer Klemmschraube fixiert werden.

Für die Integration dieser Goniometer in das System SYS 65 werden die Adapterplatten ADP 65B benötigt.

The GO 65S goniometers allow a precise adjustment of $\pm 15^\circ$ around a defined optical axis by means of a precision worm gear drive and adjustable dovetail guide.

The distance between the mounting surface and the rotation axis of 32.5 mm can be used for prisms, holders or other optics. To lock the position, the adjustment can be fixed with a clamping screw.

In order to integrate these goniometers into the SYS 65 system, the adapter plates ADP 65B are necessary.

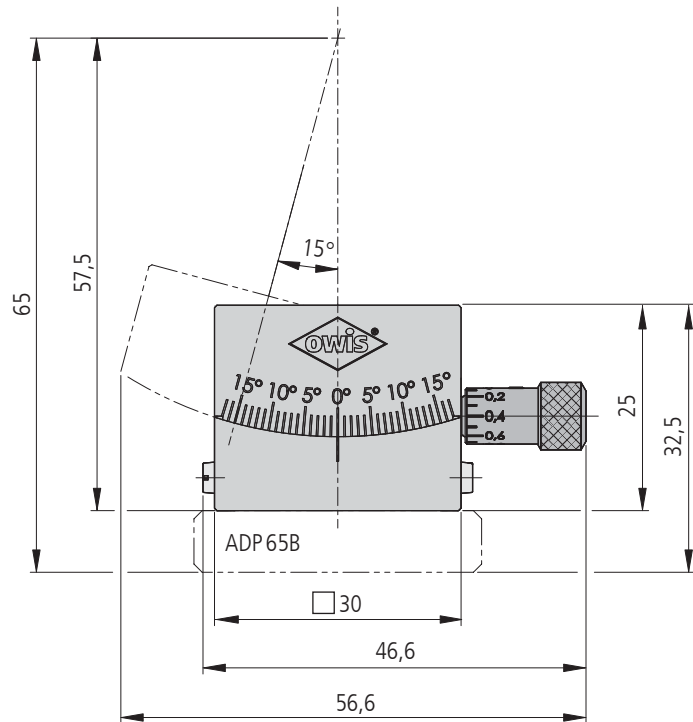
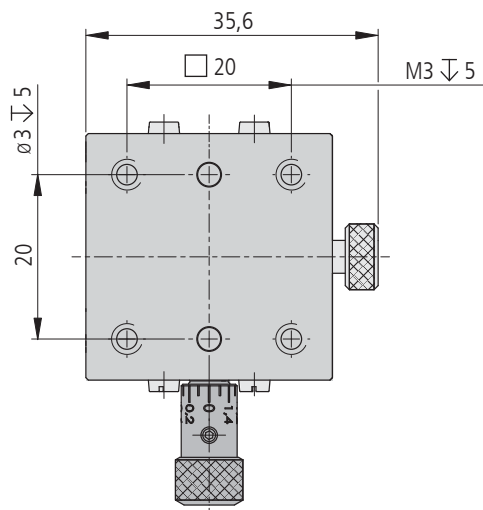
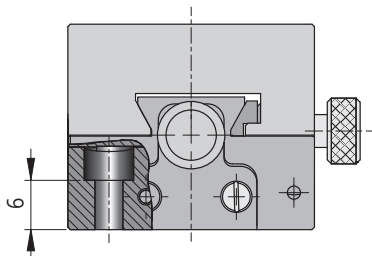
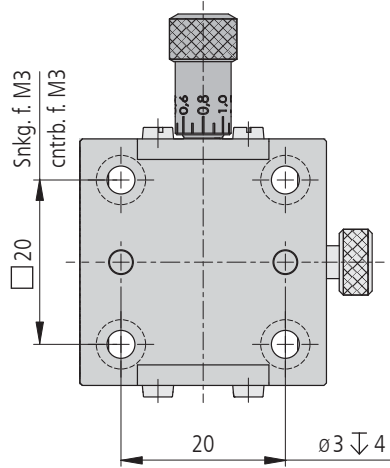
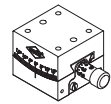
Bestellangaben/Ordering Information

Goniometer/goniometers

		Typ/type	Bestell-Nr./part no.
Schwenkbereich $\pm 15^\circ$	adjustment range $\pm 15^\circ$	GO 65S-W30	35.065.0330

Zubehör/Accessories

Adapterplatte 65 x 35 x 7,5 mm	adapter plate 65 x 35 x 7.5 mm	ADP 65B	35.065.9000
--------------------------------	--------------------------------	---------	-------------



GO 655-W30

Technische Daten/Technical Data GO 655

Schwenkbereich	adjustment range	± 15	$^{\circ}$
Tragkraft	load capacity	max. 70	N
Kippmoment (Mx, My, Mz)	tilting moment (Mx, My, Mz)	max. 0,9	Nm
Getriebeübersetzung	gear ratio	215:1	
Einstellempfindlichkeit	adjustment sensitivity	436	μrad
Skalenteilung	graduation of scale	1,7	mrad
Umkehrspanne	backlash	< 1,7	mrad
Höhe der Rotationsachse	height of rotating axis	57,5	mm
mit Adapterplatte ADP 65B	with adapter plate ADP 65B	65	mm
Gewicht	weight	140	g
mit Adapterplatte ADP 65B	with adapter plate ADP 65B	190	g