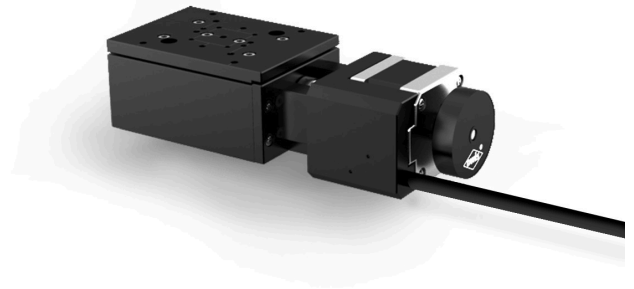


Höhenverstellische Elevator Stages

HVM 60N

9012.0380 / 30.01.2025

- Hub 12 mm
- verzugsarmes Aluminium
- reflexionsarm, schwarz eloxiert
- geringe Bauhöhe
- industrietauglich
- vorgespannte Kreuzrollenführungen
- Hall-Effekt-Endschalter
- 2-Phasen-Schrittmotor oder DC-Motor mit Encoder
- mit OWISid
- travel 12 mm
- deformation-resistant aluminium
- reflection-poor, black anodized
- low height
- designed for industrial application
- preloaded cross roller guides
- Hall-effect limit switches
- 2-phase step motor or DC motor with encoder
- with OWISid



Die bewährten Höhenverstellische HVM 60N zeichnen sich durch eine niedrige Bauhöhe und eine hohe Wiederholgenauigkeit aus.

Die vorgespannten Führungen sorgen für praktisch ruckfreien Lauf sowie für hohe Belastbarkeit.

Alle Aluminiumteile haben eine hochwertige schwarze Eloxal-Schutzschicht.

The proven HVM 60N elevator stages have a low height and a high repeatability.

The preloaded guides provide practically slip-stick free movement as well as high load capacity.

All aluminium parts have a top quality black anodized protective coating.

Bestellangaben/Ordering Information

Höhenverstellische/elevator stages

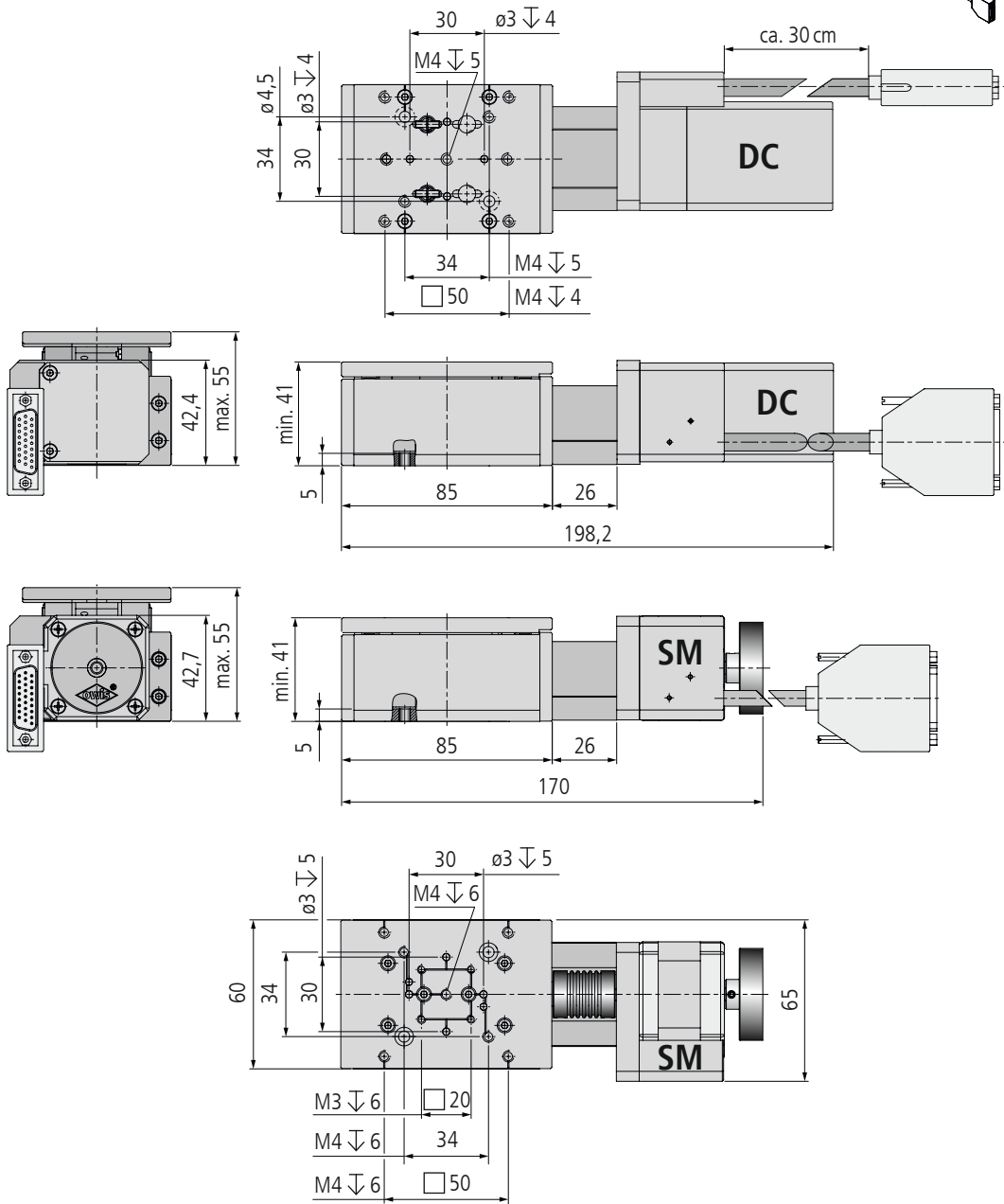
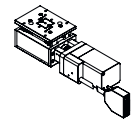
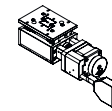
	mit Hall-Effekt-Endschaltern with Hall-effect limit switches		mit mechanischen Endschaltern with mechanical limit switches	
mit Schrittmotor/with step motor	Typ/type	Bestell-Nr./part no.	Typ/type	Bestell-Nr./part no.
12 mm Hub/travel	HVM 60N-12-HiSM	42.A60.12AW	HVM 60N-12-MiSM	42.A60.12BW
mit DC-Servomotor/with DC servo motor	Typ/type	Bestell-Nr./part no.	Typ/type	Bestell-Nr./part no.
12 mm Hub/travel	HVM 60N-12-HiDS	42.A60.12GE	HVM 60N-12-MiDS	42.A60.12WE

Zubehör/Accessories

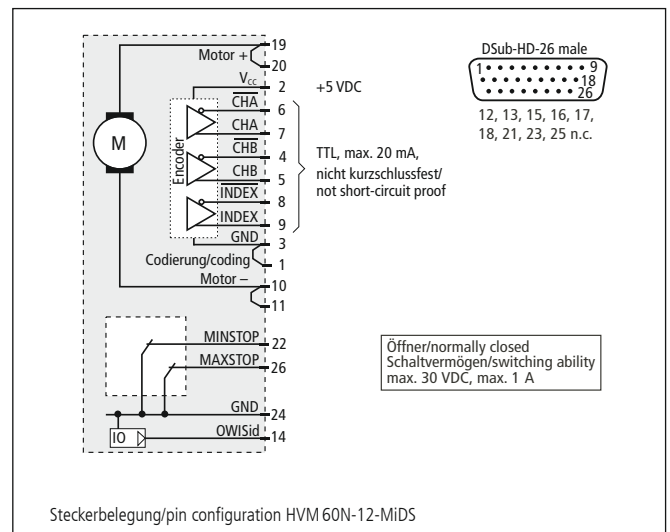
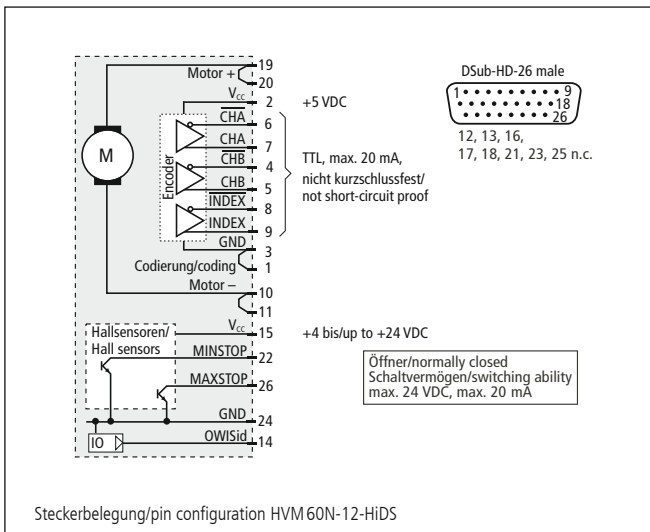
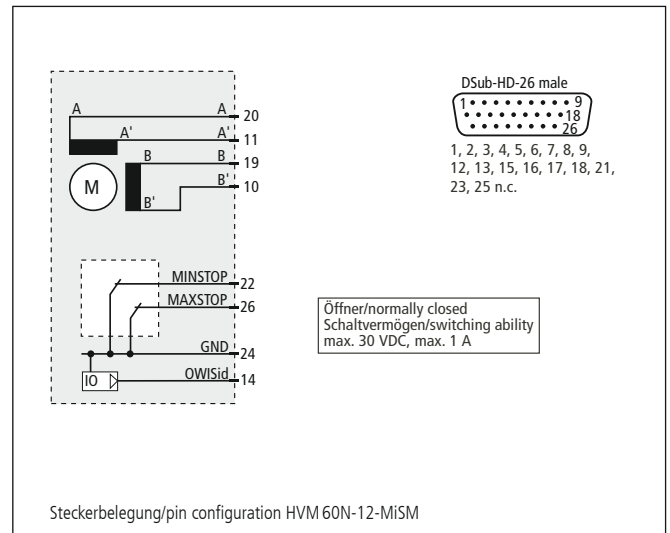
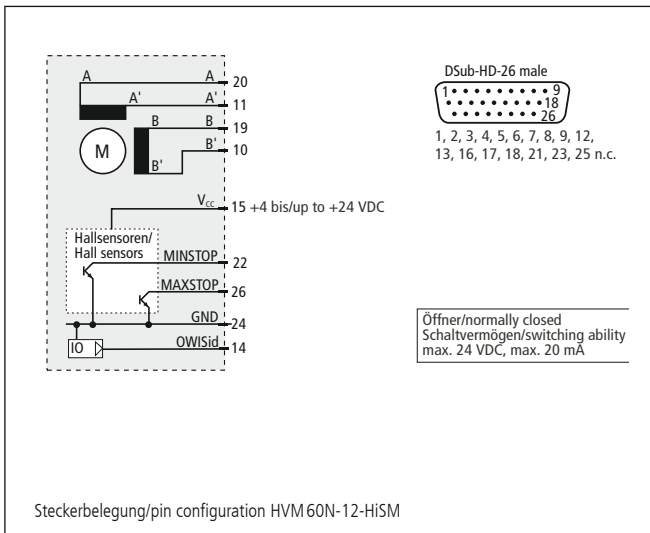
Fett für Spindel, 5 ml im Applikator	grease for spindle, 5 ml in applicator	SST.F11	90.999.0011
Fett für Führungen, 5 ml im Applikator	grease for guides, 5 ml in applicator	SST.F1	90.999.0001
Anschlusskabel	connecting cable	OWIShop	

HVM60N-12-SM

HVM60N-12-DC



HVM60N-12-XXXX



Technische Daten/Technical Data HVM 60N (bei 20 °C/@20 °C, ohne Last/no load)

		Schrittmotor step motor	DC-Servomotor DC servo motor
Hub	travel		12 mm
Geschwindigkeit	velocity		max. 6 mm/s
Tragkraft	load capacity		max. 90 N
Kippmoment (Mx, My)	moment of tilt (Mx, My)		max. 0,5 Nm
Kippmoment (Mz)	moment of tilt (Mz)		max. 1,5 Nm
Wiederholfehler (bidirektional)	repeatability (bidirectional)		< 6 µm
Positionierfehler	positioning error		< 80 µm
Seitenschlag	lateral deviation		< 10 µm
Motorspannung	motor voltage	max. 50	max. 12 V
Motorstrom	motor current	max. 1,5 ¹⁾	max. 0,49 A
Hub pro Motorumdrehung (rechnerisch)	travel per motor revolution (calculated)		200 µm
Schritte/Impulse pro Motorumdrehung	steps/pulses per motor revolution	200 ²⁾	2000
Gewicht	weight		~1,0 kg
Betriebsumgebungstemperatur ³⁾	ambient operating temperature ³⁾		+10 bis/to +50 °C
Lagerungstemperatur ³⁾	ambient storage temperature ³⁾		-20 bis/to +70 °C

¹⁾ pro Phase/per phase ²⁾ im Vollschrittbetrieb/in full-step mode ³⁾ ohne Betauung/without condensation

**Alle technischen Daten sind abhängig von Einbauweise, Anwendung und eingesetzter Steuerung.
All technical data depend on orientation, application and used control unit.**

