

## Kompakte Präzisions-Kreuztische Compact Precision XY Stages

**PKTM 50**  
**PKTM 70**



9012.0258 / 20.09.2017

- besonders flache und kompakte Bauweise
- genaues Positionieren durch präzise Führungen
- spielarme, geschliffene Feingewindespindeln
- große Apertur für Durchlichtanwendungen
- Stellweg reduzierbar durch verstellbare Endschalter
- industrietaugliche Ausführung
- 2-Phasen-Schrittmotor oder DC-Motor mit Encoder
- mit OWISid
- particularly flat and compact design
- exact positioning due to precise guides
- ground fine-thread spindles with low backlash
- large aperture for transmitted light applications
- reducible travel due to adjustable limit switches
- designed for industrial application
- 2-phase step motor or DC motor with encoder
- with OWISid



Die Kreuztische der Serie PKTM zeichnen sich durch eine niedrige Bauhöhe aus. Hauptsächlich für optische Anwendungen hat der Kreuztisch eine quadratische Apertur. Für Anwendungen, bei denen die Apertur nicht benötigt wird, steht eine Einsatzplatte mit Montagebohrungen zur Verfügung. Die weit auseinanderliegenden Führungen lassen ein hohes Kippmoment sowohl in X- als auch in Y-Richtung zu.

Die Kreuztische der Serie PKTM haben die Genauigkeitsklasse der Präzisions-Lineartische LTM und sind somit eine preisgünstige Alternative, wenn nicht die noch höhere Genauigkeit der CROSS-Serie gefordert ist.

Die geschliffenen Feingewindespindeln und die Kugelumlauflführungen befinden sich über die gesamten Stellwege vor Verschmutzung geschützt im Innern des Kreuztisches und ermöglichen präzise Stellbewegungen auch unter ungünstigen Umgebungsbedingungen. Die Werkstoffkombination von Gewindespindel und Mutter ist verschleißarm. Dadurch ergibt sich eine hohe Lebensdauer, auch im industriellen Dauerbetrieb.

Mit den stufenlos verstellbaren Endschaltern kann der Stellweg beliebig begrenzt werden.

Basisteile und Abdeckung der Kreuztische sind aus verzugsarmem Aluminium und haben eine hochwertige schwarze Eloxal-Schutzschicht.

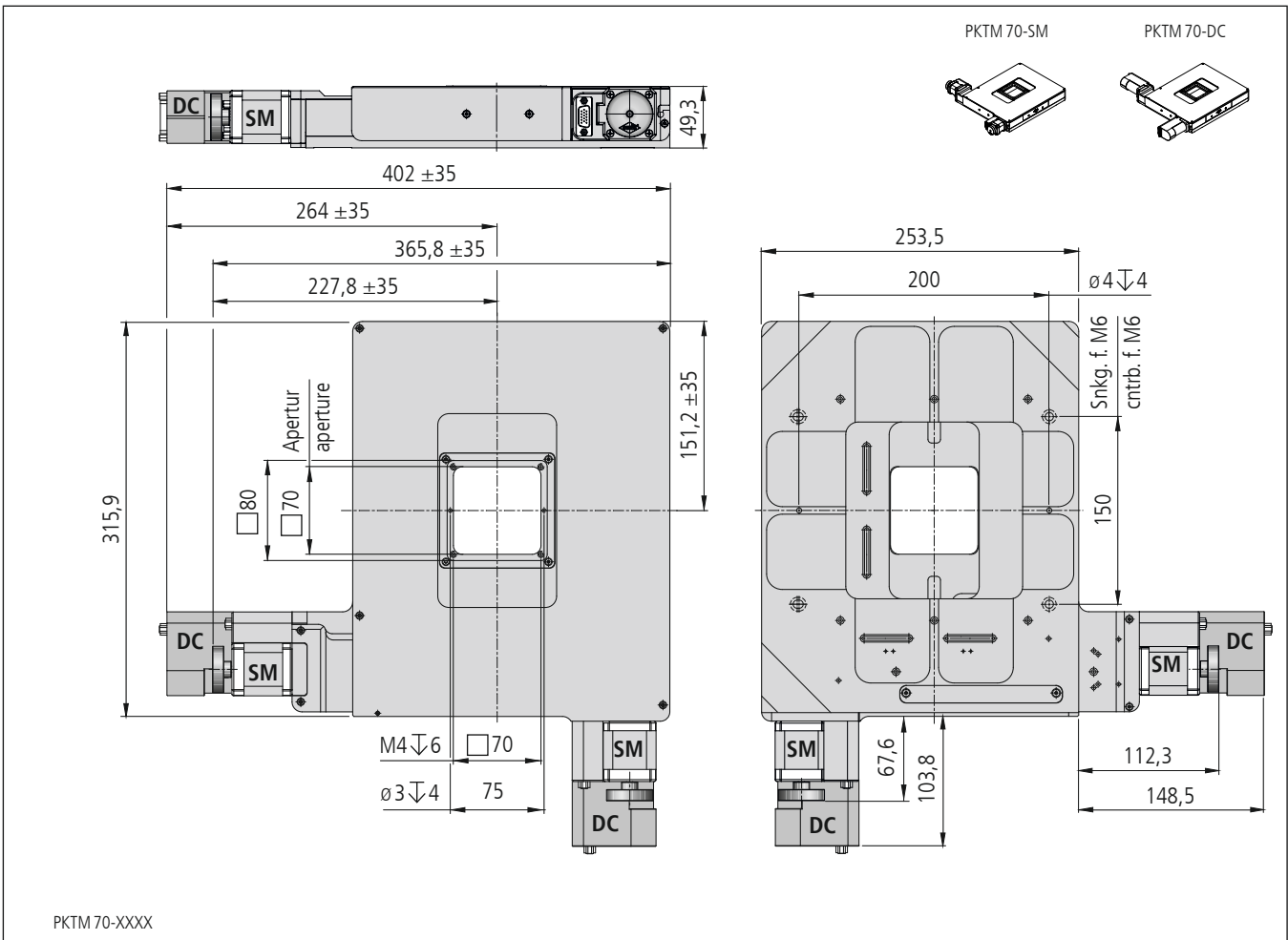
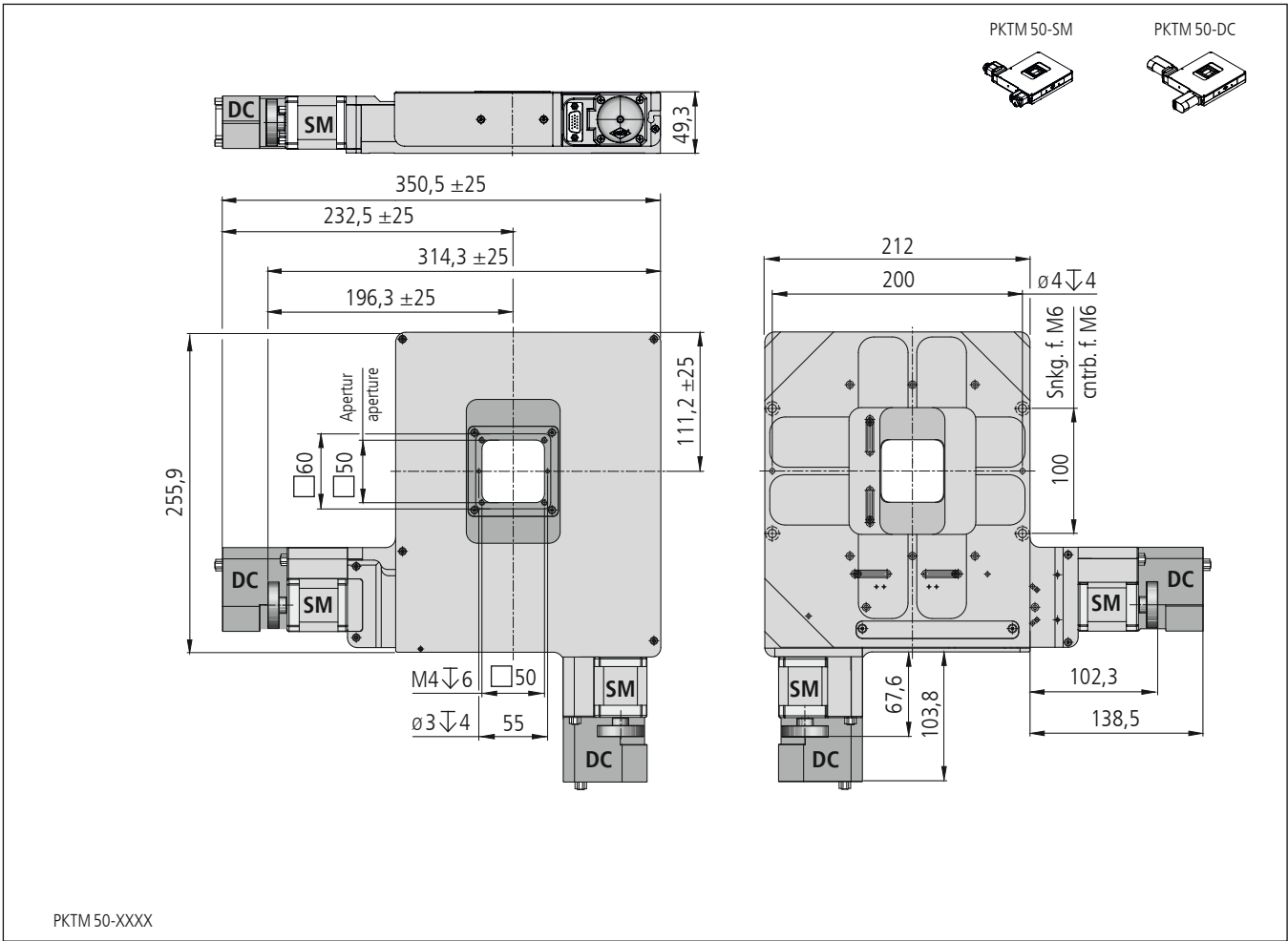
The XY stages of the PKTM series are characterized by a low assembly height. For applications with transmitted light a square aperture is intended. It can be closed by an insert plate with assembly bores, if no aperture is necessary (optionally). The guides are lying at a wide distance from each other and allow a high moment of tilt in both X and Y direction.

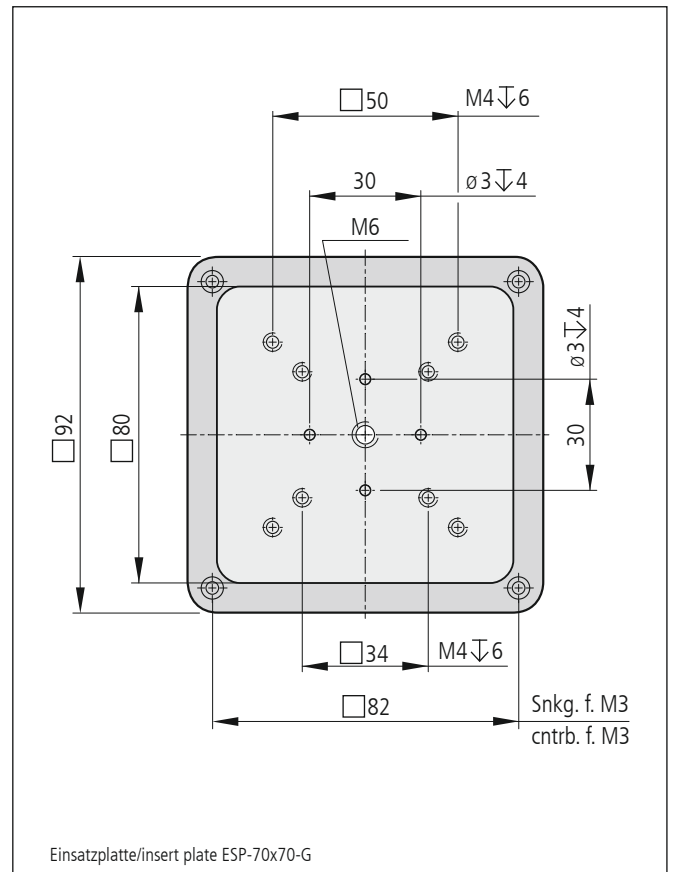
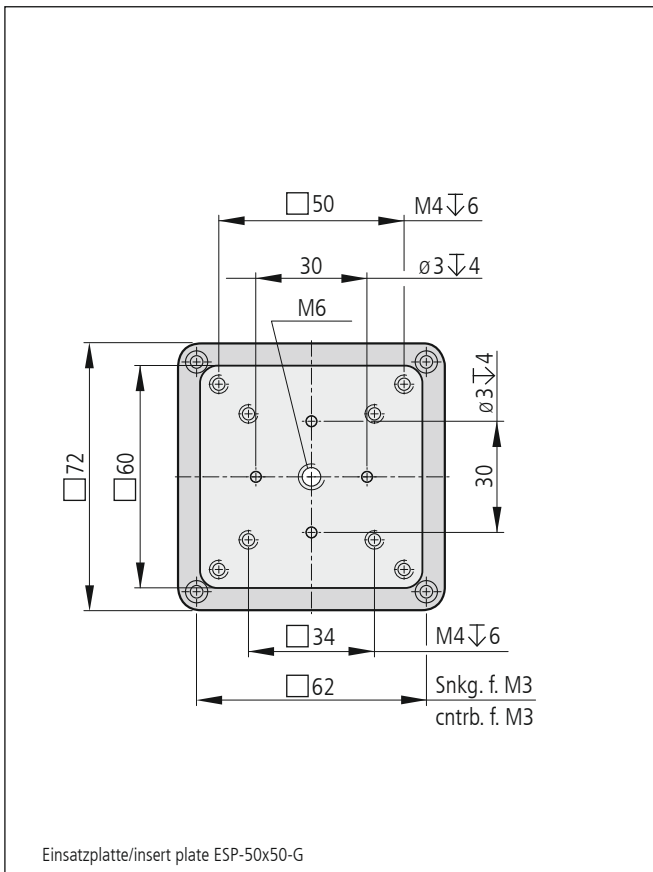
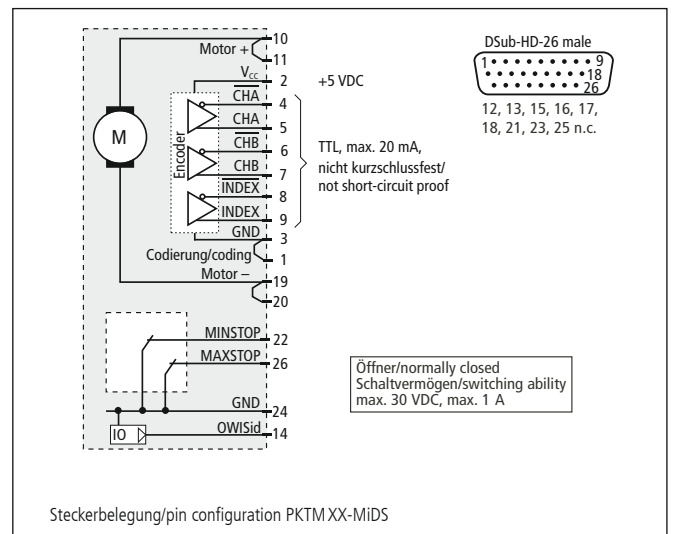
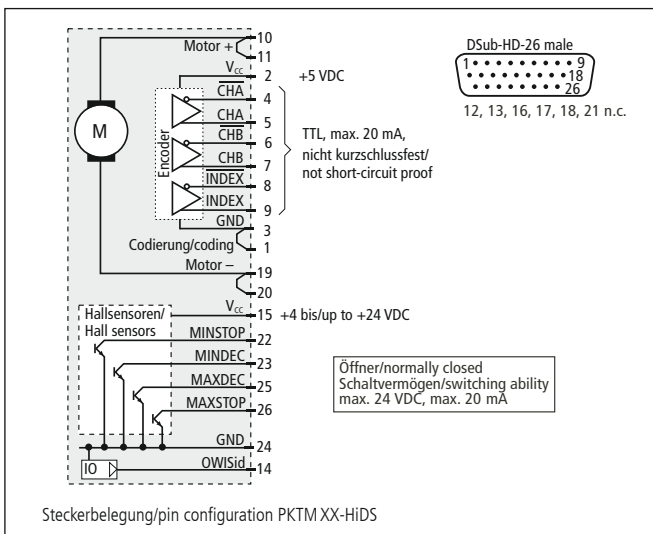
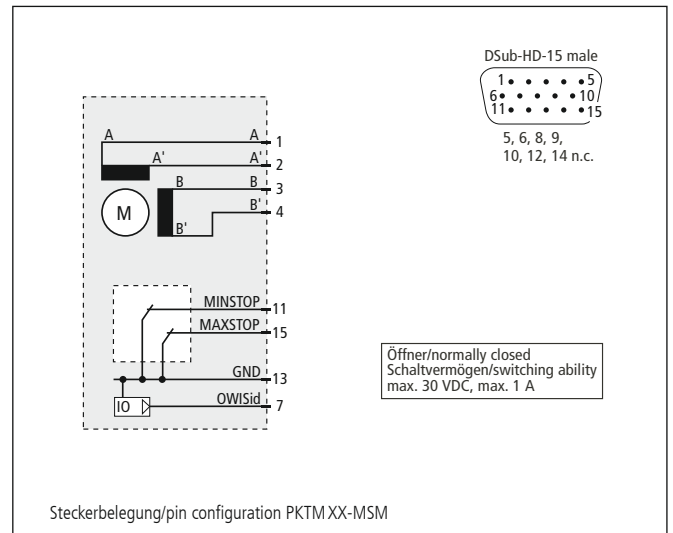
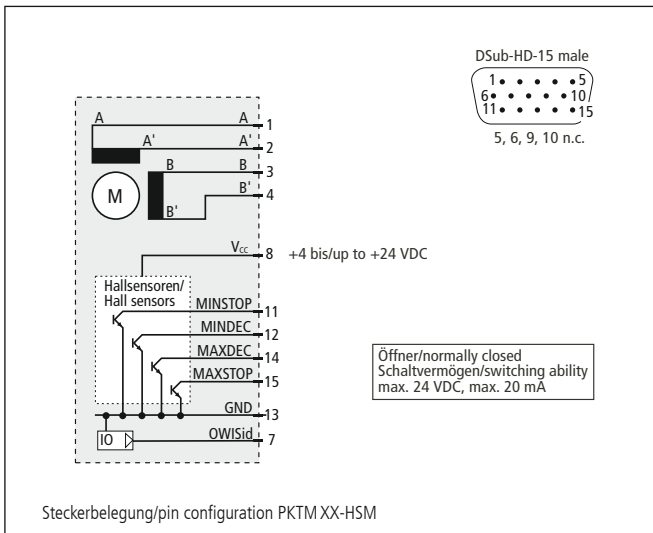
The XY stages of the PKTM series correspond to the precision class of the LTM positioners. They are a price-optimized alternative, if the high-precision of the CROSS series is not required.

The ground fine-thread spindles and the ball bearing guides are securely placed inside the stage and enable exact and reliable positioning movements even under unfavourable ambient conditions. The material combination between thread spindle and nut is low-wear. Thus, a high life time is reached in industrial continuous operation, as well.

Due to the continuously adjustable limit switches, the travel range can be variably defined.

Basic elements and covering of the XY stages are made of deformation-resistant aluminium and have a top quality black anodized protective coating.





**Technische Daten/Technical Data PKTM 50 und/and PKTM 70** (bei 20 °C/@20 °C, ohne Last/no load)

		Schrittmotor step motor		DC-Servomotor DC servo motor		
		PKTM 50	PKTM 70	PKTM 50	PKTM 70	
Stellweg X	travel X	50	70	50	70	mm
Stellweg Y	travel Y	50	70	50	70	mm
Apertur (über den gesamten Stellweg)	aperture (over the hole travel)	□50	□70	□50	□70	mm
Einbaulage	mounting orientation	horizontal				
Geschwindigkeit	velocity	max. 10				mm/s
Tragkraft	load capacity	max. 100				N
Stellkraft	actuating force	max. 50				N
Kippmoment (Mx, My, Mz)	moment of tilt (Mx, My, Mz)	max. 10				Nm
Spindelsteigung	spindle pitch	1				mm
Wiederholfehler je Achse (bidirektional)	repeatability per axis (bidirectional)	< 15				µm
Positionierfehler je Achse	positioning error per axis	< 25				µm
Gierwinkel je Achse	yaw angle per axis	< 200				µrad
Nickwinkel je Achse	pitch angle per axis	< 200				µrad
Höhenschlag je Achse	vertical deviation per axis	< 5				µm
Seitenschlag je Achse	lateral deviation per axis	< 8				µm
Motorspannung	motor voltage	max. 50		max. 36		V
Motorstrom	motor current	max. 1,5 <sup>1)</sup>		max. 2,1		A
Schritte/Impulse pro Motorumdrehung	steps/pulses per motor revolution	200 <sup>2)</sup>		2000		
Gewicht	weight	~ 5,5	~ 7,0	~ 5,9	~ 7,4	kg
Betriebsumgebungstemperatur <sup>3)</sup>	ambient operating temperature <sup>3)</sup>	+ 10 bis/up to + 50				°C
Lagerungstemperatur <sup>3)</sup>	storage temperature <sup>3)</sup>	- 20 bis/up to + 70				°C

<sup>1)</sup> pro Phase/per phase    <sup>2)</sup> im Vollschrittbetrieb/in full-step mode    <sup>3)</sup> ohne Betauung/without condensation

**Alle technischen Daten sind abhängig von Einbaulage, Anwendung und eingesetzter Steuerung.  
All technical data depend on orientation, application and used control unit.**

**Bestellangaben/Ordering Information**

Kompakte Präzisions-Kreuztische/compact precision XY stages

mit Schrittmotor/with step motor	mit Hall-Effekt-Endschaltern with Hall-effect limit switches		mit mechanischen Endschaltern with mechanical limit switches	
	Typ/type	Bestell-Nr./part no.	Typ/type	Bestell-Nr./part no.
50 mm Stellweg/travel	PKTM 50-HSM	48.494.05AD	PKTM 50-MSM	48.494.05BD
70 mm Stellweg/travel	PKTM 70-HSM	48.494.07AD	PKTM 70-MSM	48.494.07BD

mit DC-Servomotor/with DC servomotor	mit Hall-Effekt-Endschaltern with Hall-effect limit switches		mit mechanischen Endschaltern with mechanical limit switches	
	Typ/type	Bestell-Nr./part no.	Typ/type	Bestell-Nr./part no.
50 mm Stellweg/travel	PKTM 50-HiDS	48.494.05GJ	PKTM 50-MiDS	48.494.05WJ
70 mm Stellweg/travel	PKTM 70-HiDS	48.494.07GJ	PKTM 70-MiDS	48.494.07WJ

**Zubehör/Accessories**

Einsatzplatte, 7,3 mm dick, für PKT 50, PKTM 50 und CROSS 50	insert plate, 7.3 mm thick, for PKT 50, PKTM 50 and CROSS 50	ESP-50x50-G	48.490.1050
Einsatzplatte, 7,3 mm dick, für PKT 70, PKTM 70 und CROSS 70	insert plate, 7.3 mm thick, for PKT 70, PKTM 70 and CROSS 70	ESP-70x70-G	48.490.1070
Fett für Spindeln, 5 ml im Applikator	grease for spindles, 5 ml in applicator	SST.F11	90.999.0011
Anschlusskabel	connecting cable	<a href="#">OWIShop</a>	