

Winkelverstellische Angular Adjustment Stages

WV 100



9012.0159 / 04.04.2019

- verzugsarmes Aluminium
- reflexionsarm, schwarz eloxiert
- Grob- und Feinverstellung
- mit Feingewinde- oder Messschraube
- senkrecht und waagrecht einsetzbar
- Montagemöglichkeit:
 - auf optischen Tischen mit Montageplatte MP-D(M)T 100-WV 100
- deformation-resistent aluminium
- reflection-poor, black anodized
- coarse and fine adjustment
- with fine-thread screw or micrometer
- for vertical and horizontal use
- way of installing:
 - on optical tables with mounting plate with MP-D(M)T 100-WV 100



Die Winkelverstellische WV 100 sind zur kombinierten Grob- und hochaufgelösten Feinverstellung vorgesehen.

Die Apertur gestattet die Drehung transmittierender Komponenten um die optische Achse.

Mit dem Zubehör können auch andere Drehachsen, einschließlich mehrdimensionaler Anordnungen, realisiert werden.

The WV 100 angular adjustment stages are suitable for combined coarse adjustment and high-resolution fine adjustment.

Their aperture allows transmitting components to be rotated around the optical axis.

Other rotational axes, including multi-dimensional configurations, can also be realized using the accessories.

Bestellangaben/Ordering Information

Winkelverstellische/angular adjustment stages

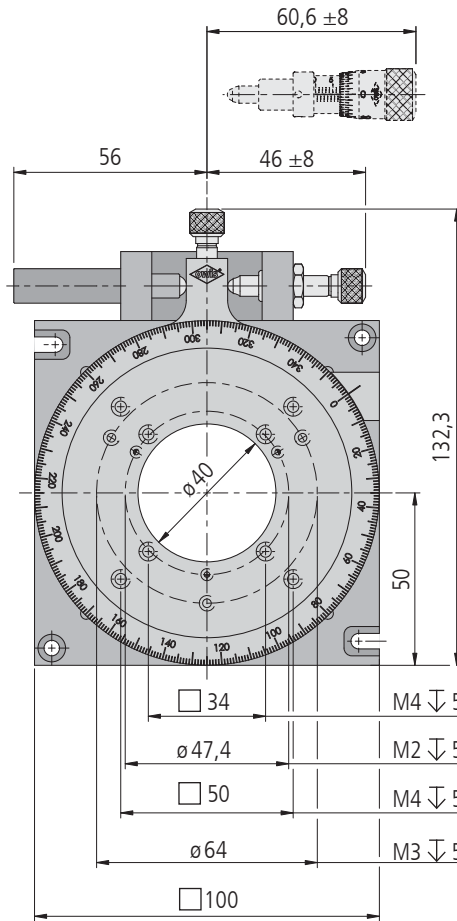
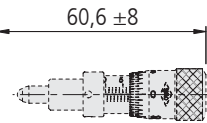
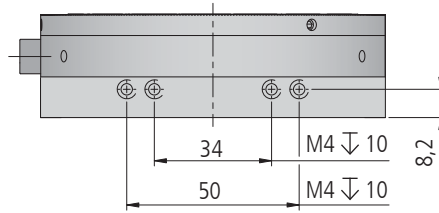
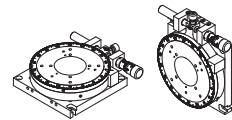
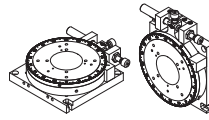
		Typ/type	Bestell-Nr./part no.
Aufnahme und Apertur \varnothing 40 mm, mit Feingewindeschraube	\varnothing 40 mm retainer and aperture, with fine-thread screw	WV 100-D40-FGS	34.100.4001
Aufnahme und Apertur \varnothing 40 mm, mit Messschraube	\varnothing 40 mm retainer and aperture, with micrometer	WV 100-D40-MS	34.100.4002

Zubehör/Accessories

Montageplatte 100 x 120 x 12,5 mm	mounting plate 100 x 120 x 12.5 mm	MP-D(M)T 100-WV 100	33.900.0101
Adapterplatte für WV 100	Adapter plate for WV 100	ADP-WV100-M4	34.100.9000
Adapterplatte für WV 100, ohne Apertur, mit M6	adapter plate for WV 100, without aperture, with M6	ADP-WV100-M6	34.100.9001
Winkeladapter für D(M)T 65 und WV 100 im 34-mm-Raster mit Langlöchern	Angle adapter for D(M)T 65 and WV 100 in 34 mm grid with slotted holes	ADP-W-DT65-WV 100	34.100.9013

WV 100-D40-FG5

WV 100-D40-MS



WV 100-D40-XXX

Technische Daten/Technical Data WV 100

Feinverstellbereich	fine adjustment range	±7	°
Grobverstellbereich	coarse adjustment range	> 360	°
Einstellempfindlichkeit	adjustment sensitivity	39	µrad
Skalenteilung Messschraube	graduation of scale micrometer	82	µrad
Skalenteilung Drehteller	graduation of scale rotary table	1	°
Aufnahmedurchmesser	holding capacity diameter	40	mm
freier Durchgang (axial)	size of opening (axial)	40	mm
Tragkraft axial	axial load capacity	300	N
Tragkraft radial	radial load capacity	450	N
Kippmoment	tilting moment	30	Nm
Rückstellmoment	return torque	0,26 bis/up to 0,9	Nm
Gewicht	weight	720	g