

Kreuztische XY Stages

KT 65

- | | |
|-------------------------------------------------------------------------------------------------------------------------------------------------------------------------------------------------------------------------------------------------------------------------------------------------------------------------------------------------------------------------------------------------------------------------------------------------------------------------------------------------|---------------------------------------------------------------------------------------------------------------------------------------------------------------------------------------------------------------------------------------------------------------------------------------------------------------------------------------------------------------------------------------------------------------------------------------------------------------------------------------------------------|
| <ul style="list-style-type: none"> • SYS 65 kompatibel • verzugsarmes Aluminium • reflexionsarm, schwarz eloxiert • mit Klemmung • mit Feingewindespindeln • hohe Tragfähigkeit • Montagemöglichkeiten: <ul style="list-style-type: none"> – auf Reiter – auf Stift <p>Option</p> <ul style="list-style-type: none"> – Taumelplatte mit \varnothing 45 mm | <ul style="list-style-type: none"> • for use with SYS 65 • deformation-resistant aluminium • reflection-poor, black anodized • with clamping • with fine-thread spindles • high load capacity • ways of installing: <ul style="list-style-type: none"> – on slide – on pin <p>Option</p> <ul style="list-style-type: none"> – wobble plate with \varnothing 45 mm |
|-------------------------------------------------------------------------------------------------------------------------------------------------------------------------------------------------------------------------------------------------------------------------------------------------------------------------------------------------------------------------------------------------------------------------------------------------------------------------------------------------|---------------------------------------------------------------------------------------------------------------------------------------------------------------------------------------------------------------------------------------------------------------------------------------------------------------------------------------------------------------------------------------------------------------------------------------------------------------------------------------------------------|

65



9012.0133 / 23.03.2020



Die Kreuztische KT 65 haben eine doppelte Schwalbenschwanzführung höchster Präzision.

Sie erlaubt feinfühligere Verstellungen sowohl in X- als auch in Y-Richtung. Die Apertur von 32 mm Durchmesser bleibt über den gesamten Stellweg erhalten.

Die Kreuztische KT 65 werden mit Feingewindespindeln und Skalenknöpfen geliefert. Der Stellweg beträgt 6 mm für jede Achse.

The KT 65 XY stages have a high-precision double-dovetail guide.

It allows fine adjustment in both X and Y direction. The aperture, 32 mm in diameter, is retained within the entire adjustment range.

The KT 65 XY stages are available with fine-thread spindles and graduated buttons. The travel is 6 mm on each axis.

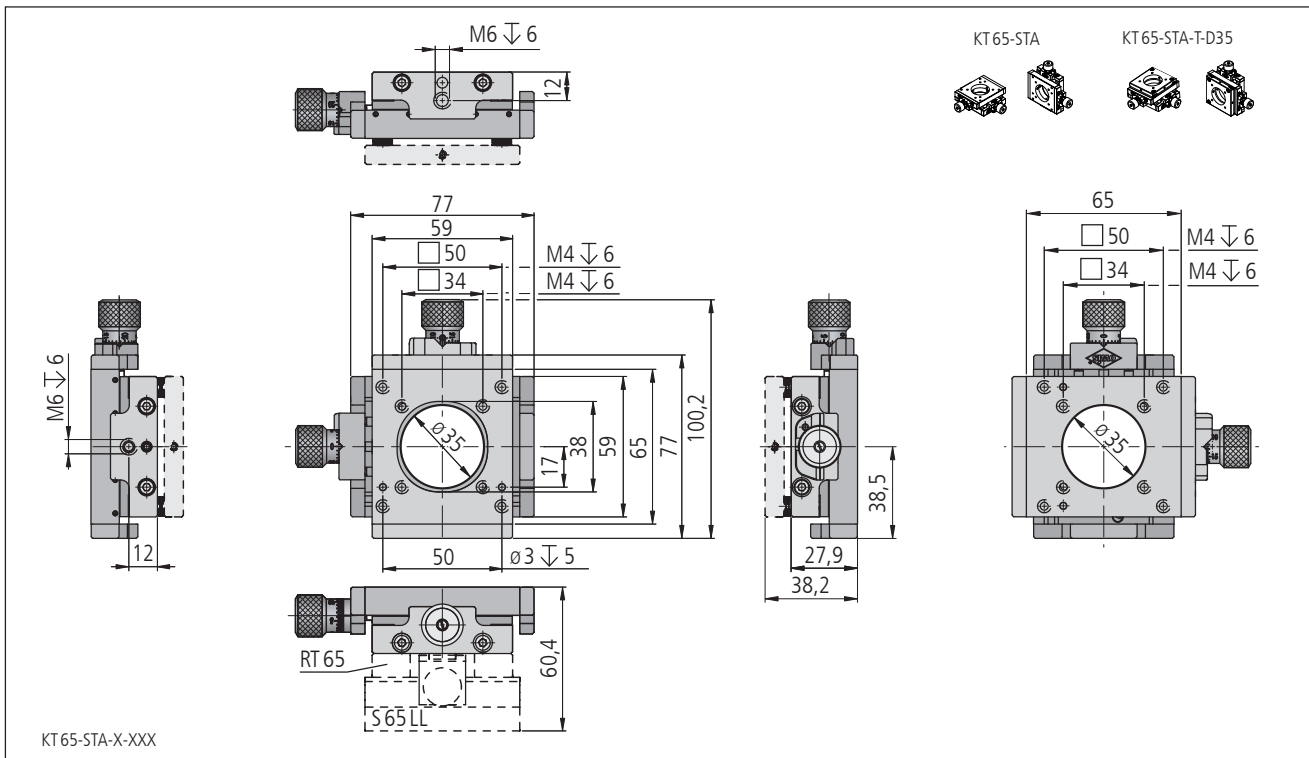
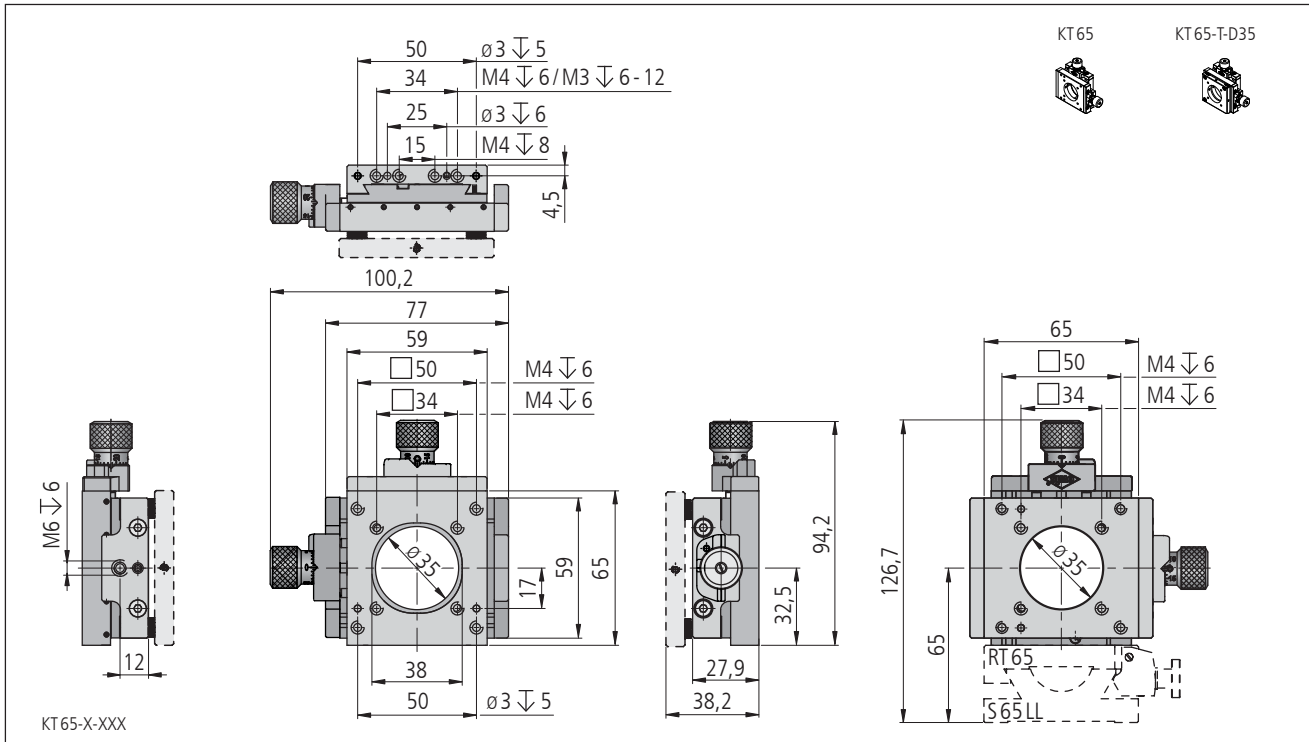
Bestellangaben/Ordering Information

Kreuztische/XY stages

		Typ/type	Bestell-Nr./part no.
mit Feingewindespindeln	with fine-thread spindles	KT 65	16.362.0300
mit Feingewindespindeln und Taumelplatte \varnothing 35 mm	with fine-thread spindles and wobble plate \varnothing 35 mm	KT 65-T-D35	16.362.0303
mit Feingewindespindeln und Stiftadapterplatte	with fine-thread spindles and pin adapter plate	KT 65-STA	16.362.0320
mit Feingewindespindeln, Stiftadapterplatte und Taumelplatte \varnothing 35 mm	with fine-thread spindles, pin adapter plate and wobble plate \varnothing 35 mm	KT 65-STA-T-D35	16.362.0323

Zubehör/Accessories

Reiter RT 65, 28 mm, mit Rändelschraube	slide RT 65, 28 mm, with knurled screw	RT 65-28-R	16.021.3028
Reiter RT 65, 59 mm, mit Rändelschraube	slide RT 65, 59 mm, with knurled screw	RT 65-59-R	16.021.1059
Stift 15	pin 15	s. Produktinfo STF 15/s. product info STF 15	



Technische Daten/Technical Data KT 65

Stellweg	travel	6	mm
Spindelsteigung	spindle pitch	0,25	mm
Skalenteilung	graduation of scale	5	µm
Einstellempfindlichkeit	setting sensitivity	1	µm
Umkehrspanne	backlash	< 5	µm
freier Durchgang	size of opening	ø 32	mm
Tragfähigkeit	maximum load	200	N
Axialkraft	axial load	90	N
Kippmoment (Mx, My, Mz)	moment of tilt (Mx, My, Mz)	4	Nm
Rückstellkraft (Federn)	reset force (springs)	6,5 bis/up to 22	N
Winkelverstellbereich Taumelplatte	angular adjustment range of wobble plate	±1	°
Winkel-Einstellempfindlichkeit Taumelplatte	angular setting sensitivity of wobble plate	40	µrad
Gewicht	weight	440	g