

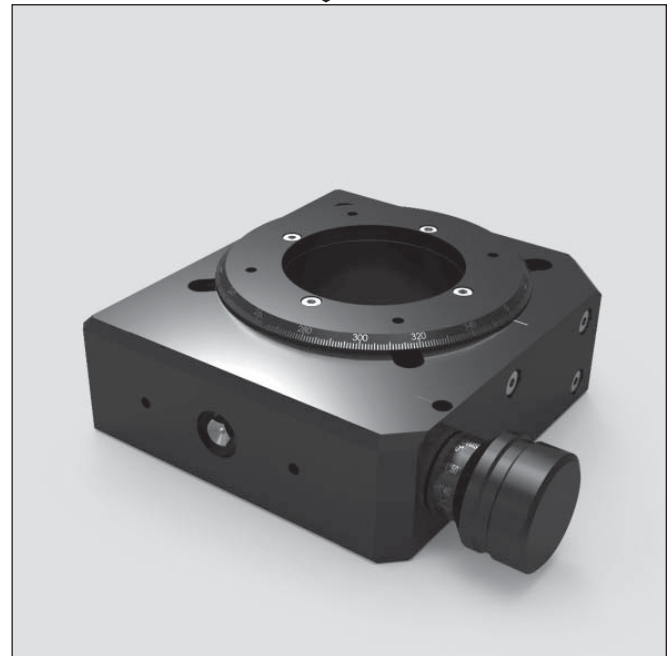
Drehtische Rotary Stages

DT 100

- verzugsarmes Aluminium
- reflexionsarm, schwarz eloxiert
- Präzisions-Schrägkugellager
- mit Klemmung
- spielarmes Schneckengetriebe (Getriebeübersetzung 180:1)
- Drehteller mit Aufnahme und Apertur \varnothing 53 mm
- Montagemöglichkeiten:
 - auf optischen Tischen und Mess- sowie Verschiebetischen mit Montageplatte MP-D(M)T 100-WV 100
- deformation-resistant aluminium
- reflection-poor, black anodized
- precision angular-contact ball bearings
- with clamping
- nearly backlash-free worm gear (gear ratio 180:1)
- rotary table with retainer and aperture of \varnothing 53 mm
- ways of installing:
 - on optical tables and measuring as well as translation stages with MP-D(M)T 100-WV 100



9012.0155 / 07.04.2017



Die Drehtische DT 100 haben einen vorgespannten Schneckenantrieb mit einer Übersetzung von 180:1.

Trotz ihrer kompakten Außenabmessungen sind sie axial wie radial hoch belastbar.

Diese Drehtische verfügen über einen großen freien Durchgang von 53 mm.

Außer den manuellen Versionen sind sie als DMT 100 auch mit Getriebemotor (DC-Servo- oder 2-Phasen-Schrittmotor) lieferbar.

The DT 100 rotary stages have a preloaded worm gear drive with a gear ratio of 180:1.

In spite of their compact external dimensions, they can bear large loads in axial and radial directions.

The rotary stages have a large aperture of 53 mm.

Beside the manual versions, the DMT 100 are also available with gear motor (DC servo or 2-phase step motor).

Bestellangaben/Ordering Information

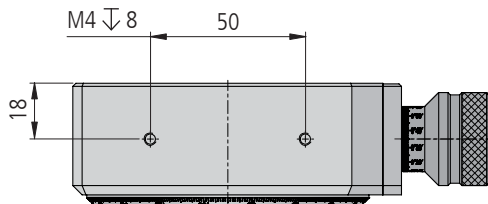
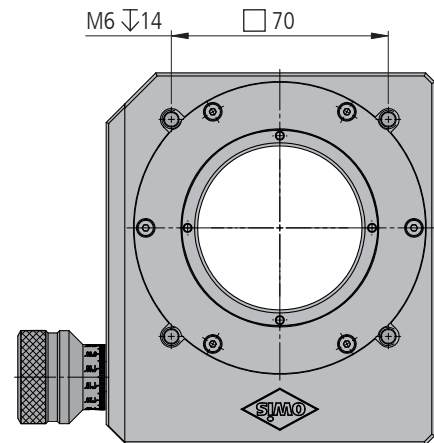
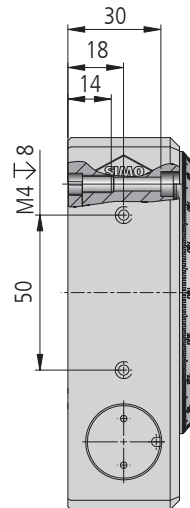
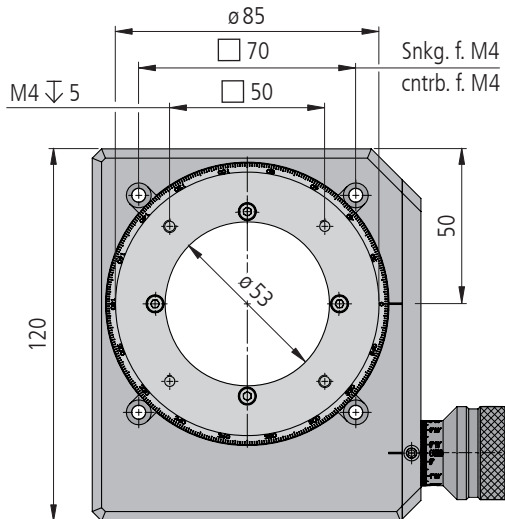
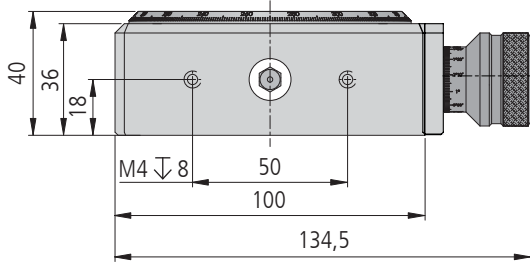
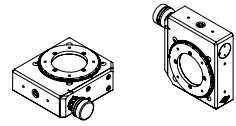
Drehtische/rotary stages

	Typ/type	Bestell-Nr./part no.
Drehteller mit Aufnahme und Apertur \varnothing 53 mm	rotary table with \varnothing 53 mm retainer and aperture	DT 100-D53
		33.100.0050

Zubehör/Accessories

Adapterplatte für die Montage von MT 45, MT 60 und VT 45 mit M4-Gewindebohrung	adapter plate for mounting MT 45, MT 60 and VT 45 with M4 threaded hole	ADP-DV85-DT100-M4	33.085.9000
Adapterplatte für die Montage von MT 45, MT 60 und VT 45 mit M6-Gewindebohrung	adapter plate for mounting MT 45, MT 60 and VT 45 with M6 threaded hole	ADP-DV85-DT100-M6	33.085.9002
Montageplatte 100 x 120 x 12,5 mm	mounting plate 100 x 120 x 12.5 mm	MP-D(M)T 100-WV 100	33.900.0101

DT 100-D53



DT 100-D53

Technische Daten/Technical Data DT 100

Verstellbereich	adjustment range	> 360	°
Getriebeübersetzung	gear ratio	180:1	
Einstellempfindlichkeit	adjustment sensitivity	< 145	µrad
Skalenteilung (Drehsteller)	graduation of scale (rotary table)	1	°
Teilung des Drehknopfes	graduation of knob	291	µrad
freier Durchgang	size of opening	ø 53	mm
Rundlauf	radial runout	< 10	µm
Planlauf	axial runout	< 20	µm
Tragkraft axial	axial load capacity	1000	N
Tragkraft radial	radial load capacity	300	N
Kippmoment	tilting moment	34	Nm
Gewicht	weight	1400	g