

Drehtische Rotary Stages

DT 65

- SYS 65 kompatibel
- verzugsarmes Aluminium
- reflexionsarm, schwarz eloxiert
- Präzisions-Wälzlager
- spielarmes Schneckengetriebe (Getriebeübersetzung 180:1)
- Drehteller mit
 - zentralem Gewinde M4
 - zentralem Gewinde M6
 - Aufnahme und Apertur \varnothing 25 mm
 - Aufnahme \varnothing 35 mm und Apertur \varnothing 28,5 mm
- Montagemöglichkeit
 - auf Reiter
- for use with SYS 65
- deformation-resistant aluminium
- reflection-poor, black anodized
- precision bearings
- nearly backlash-free worm gear (gear ratio 180:1)
- rotary table with
 - central M4 thread
 - central M6 thread
 - retainer and aperture of \varnothing 25 mm
 - \varnothing 35 mm retainer and \varnothing 28.5 mm aperture
- way of installing
 - on slide

Die Drehtische DT 65 gestatten unbegrenzte Drehwinkel bei Auflösungen von weniger als einer Winkelminute. Sie sind sowohl für waagerechte als auch für senkrechte Drehachsen geeignet.

Die Präzisions-Kugellager und der Schneckenantrieb sind vorgespannt.

Die Drehtische DT 65 sind SYS 65 kompatibel und auch mit unterschiedlicher Motorisierung als DMT 65 lieferbar.



The DT 65 rotary stages provide unlimited angles of rotation at resolutions of less than one angular minute. They are suitable for both horizontal and vertical rotational axes.

The precision ball bearings and the worm gear are preloaded.

The DT 65 rotary stages are for use with SYS 65 and also available with different motorization as DMT 65.

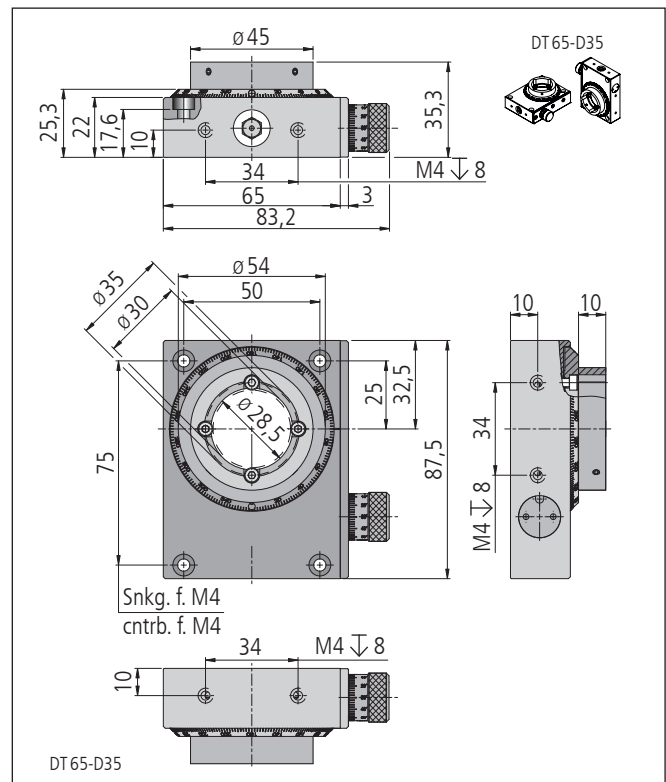
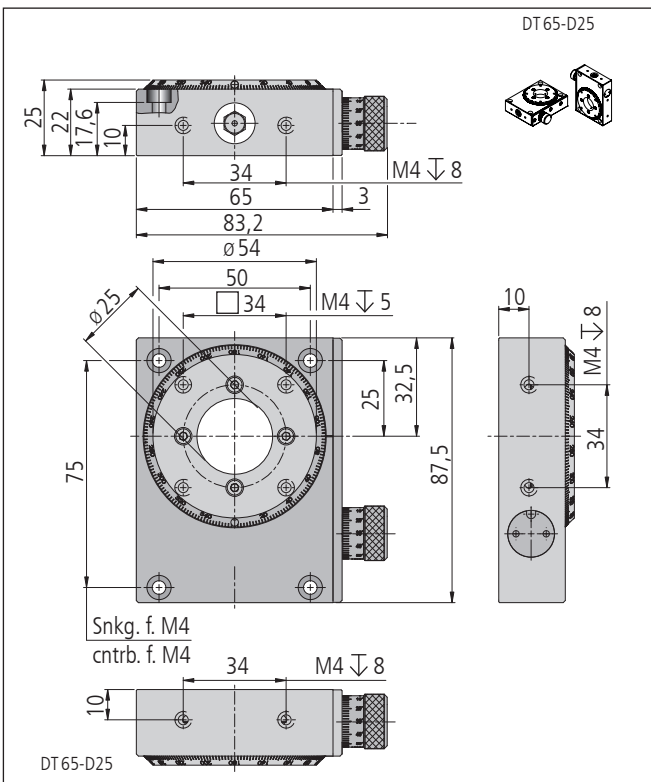
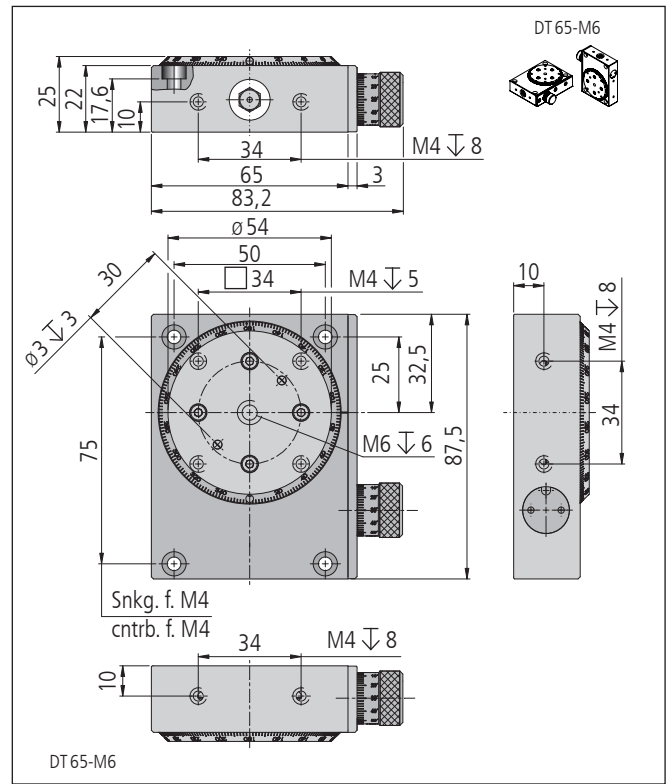
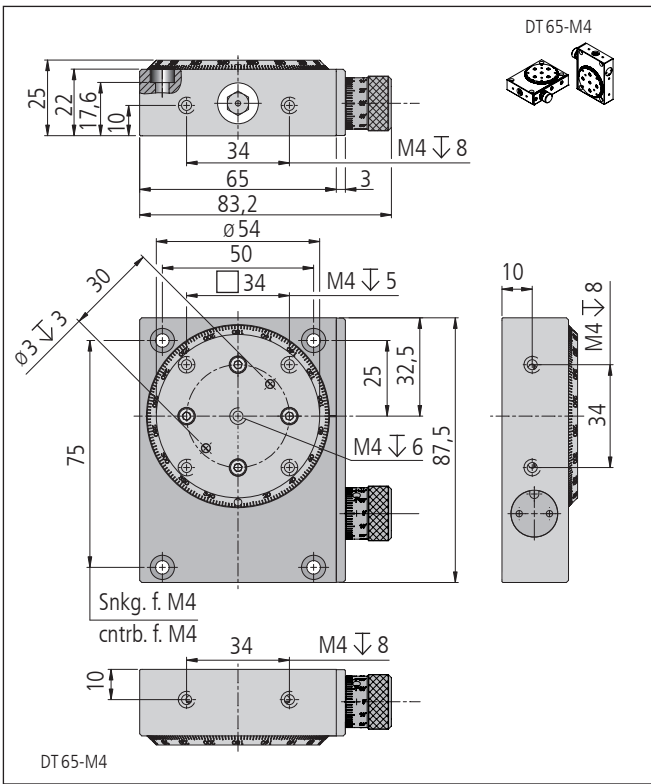
Bestellangaben/Ordering Information

Drehtische/rotary stages

		Typ/type	Bestell-Nr./part no.
Drehteller ohne Apertur, mit M4 Gewinde	rotary table without aperture, with thread M4	DT 65-M4	33.065.0450
Drehteller ohne Apertur, mit M6 Gewinde	rotary table without aperture, with thread M6	DT 65-M6	33.065.0650
Drehteller mit Aufnahme und Apertur \varnothing 25 mm	rotary table with \varnothing 25 mm retainer and aperture	DT 65-D25	33.065.2550
Drehteller mit Aufnahme \varnothing 35 mm, Apertur \varnothing 28,5 mm	rotary table with \varnothing 35 mm retainer, \varnothing 28.5 mm aperture	DT 65-D35	33.065.3550

Zubehör/Accessories

Reiter RT 65, 20 mm, mit Rändelschraube	slide RT 65, 20 mm, with knurled screw	RT 65-20-R	16.021.0020
-----------------------------------------	----------------------------------------	------------	-------------



Technische Daten/Technical Data DT 65

Verstellbereich	adjustment range	> 360	°
Getriebeübersetzung	gear ratio	180:1	
Einstellempfindlichkeit	adjustment sensitivity	97	µrad
Skalenteilung (Drehteller)	graduation of scale (rotary table)	2	°
Teilung des Drehknopfes	graduation of knob	0,6	mrاد
freier Durchgang	size of opening	max. ø28,5	mm
Rundlauf	axial runout	< 10	µm
Planlauf	radial runout	< 10	µm
Tragkraft axial	axial load capacity	150	N
Tragkraft radial	radial load capacity	150	N
Kippmoment	tilting moment	11	Nm
Gewicht	weight	460	g